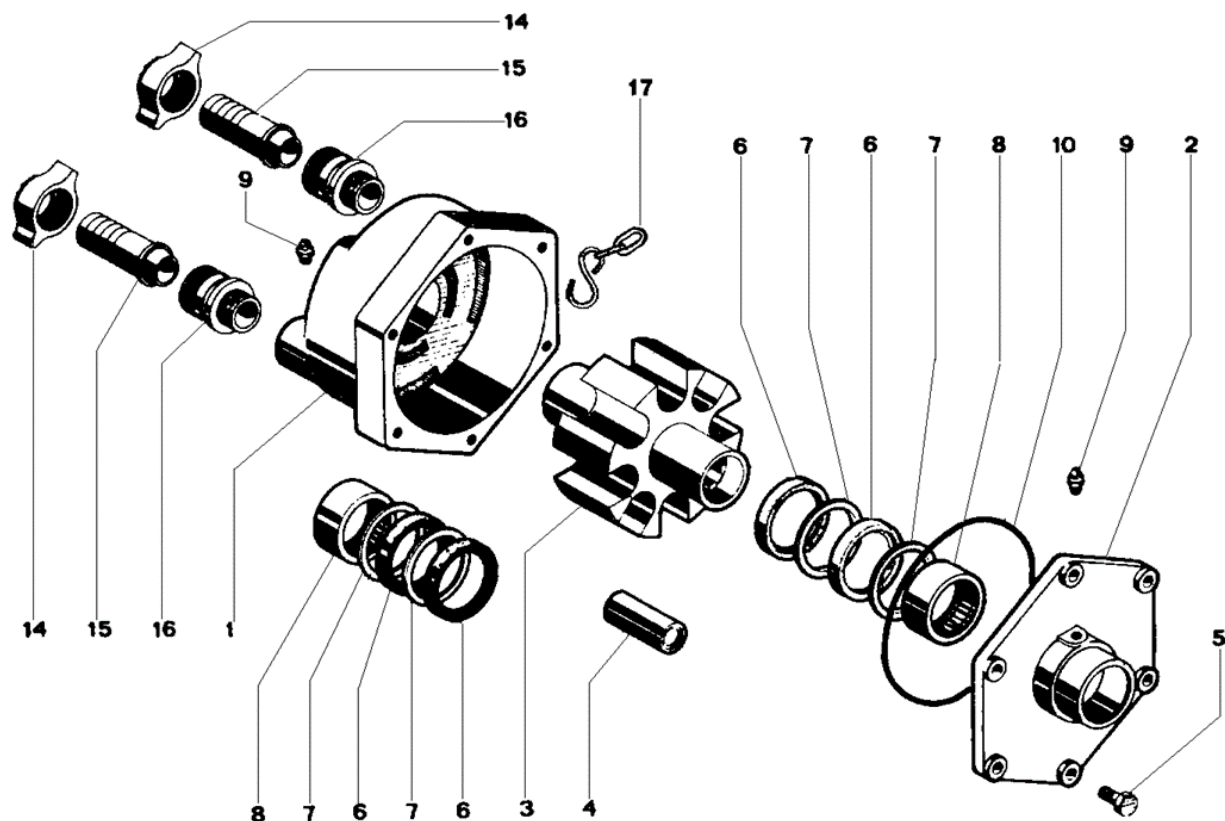


MT 300 POMPA AUTOADESCANTE PER PRESA DI FORZA TRATTORE

Codice 0001.0391

MT 300 PTO SELFPRIMING PUMP

Code 0001.0391



Pos.	Q.tà Q.ty	Codice Code	Descrizione Description	€	Pos.	Q.tà Q.ty	Codice Code	Descrizione Description	€
1	1	RMT.101	Carcassa MT 300 con cuscinetto e guarnizioni <i>Body MT 300 with roller bearing and seals</i>	95,59	-	1	RMT.231	Lancia in ottone <i>Brass jet</i>	8,23
2	1	RMT.102	Coperchio MT 300 con cuscinetto e guarnizioni <i>Cover ML - MLI with roller bearing and seal</i>	84,70	17	1	RMT.117	Catena con gancio a S e moschettone <i>Chain</i>	7,50
3	1	RMT.103	Rotore MT 300 con canotto <i>Rotor MT 300 with shaft</i>	107,69					
4	10	RMT.104	Rullino MT 300 <i>Nylon roller ML - MLI</i>	6,00					
5	6	RMT.105	Vite TE UNI 5739 8x25 <i>Screw TE UNI 5739 8x20</i>	0,26					
6	4	RML.208	Anello di tenuta 45x60x7 molla inox - standard <i>Seal ring 45x60x7 inox spring - standard</i>	5,08					
		RML.208.1	Anello di tenuta 45x60x7 molla inox - Viton <i>Seal ring 45x60x7 inox spring - Viton</i>	9,56					
7	4	RML.210	Anello distanziatore <i>Spacer ring</i>	2,30					
8	2	RML.212	Cuscinetto a rullini HK 4520 <i>Roller bearing HK 4520</i>	10,04					
9	2	RML.213	Ingrassatore senza filetto d. 6 mm <i>Greaser</i>	0,97					
10	1	RMT.110	Anello OR 3525 - standard <i>O-Ring 3525 - standard</i>	3,63					
		RMT.110.1	Anello OR 3525 - Viton <i>O-Ring 3525 - Viton</i>	9,68					
14/16	2	RMT.115	Raccordo completo 1"-1/2" x 40 mm <i>Union complet 1"-1/2" x 40 mm</i>	7,50					
-	1	RMT.120	Filtro aspirazione d. 40 mm <i>Suction filter d. 40 mm</i>	12,10					