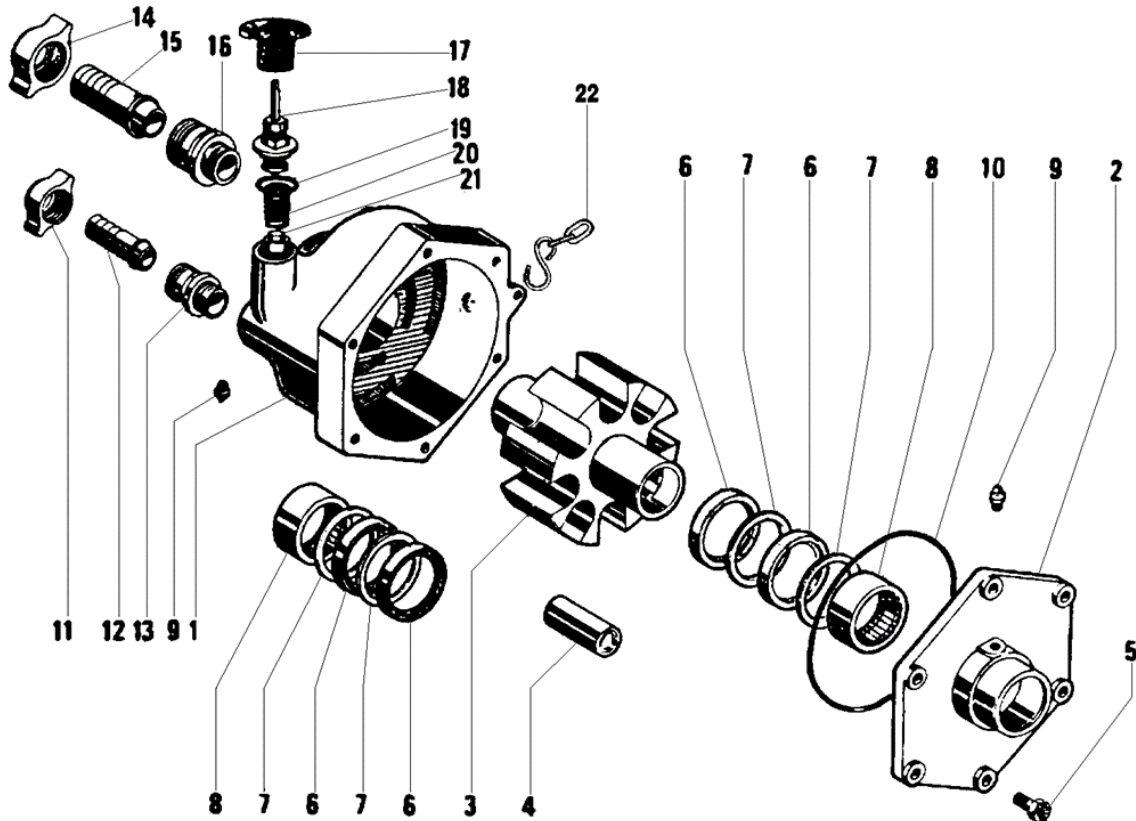


MLI 25 POMPA AUTOADESCANTE PER PRESA DI FORZA TRATTORE

Codice 0031.0411

MLI 25 PTO SELFPRIMING PUMP

Code 0031.0411



Pos.	Q.tà Q.ty	Codice Code	Descrizione Description	€	Pos.	Q.tà Q.ty	Codice Code	Descrizione Description	€
1	1	RML.201	Carcassa MLI 25 con cuscinetto e guarnizioni <i>Body ML 20 with roller bearing and seals</i>	78,65	13	1	RML.217	Nipplo 3/4" <i>Pipe union 3/4"</i>	3,15
2	1	RML.203	Coperchio ML - MLI con cuscinetto e guarnizioni <i>Cover ML - MLI with roller bearing and seal</i>	33,88	11/13	1	RML.218	Raccordo completo 3/4" <i>Brass union complete 3/4"</i>	8,89
3	1	RML.204	Rotore ML- MLI con canotto <i>Rotor ML - MLI with shaft</i>	66,55	14	1	RML.219	Ghiera 1" <i>Ring nut 1"</i>	3,27
4	8	RML.205	Rullino ML <i>Nylon roller ML - MLI</i>	4,60	15	1	RML.220	Bocchettone 1" <i>Pipe union 1"</i>	4,84
5	6	RML.207	Vite TE UNI 5739 8x20 <i>Screw TE UNI 5739 8x20</i>	0,24	16	1	RML.221	Nipplo 1" <i>Nipple 1"</i>	4,84
6	4	RML.208	Anello di tenuta 45x60x7 molla inox - standard <i>Seal ring 45x60x7 inox spring - standard</i>	5,08	14/16	1	RML.222	Raccordo completo 1" <i>Brass union complete 1"</i>	12,95
		RML.208.1	Anello di tenuta 45x60x7 molla inox - Viton <i>Seal ring 45x60x7 inox spring - Viton</i>	9,56	17	1	RML.223	Volantino <i>Knob</i>	6,00
7	4	RML.210	Anello distanziatore <i>Spacer ring</i>	2,30	18/19	1	RML.224	Vitone con guarnizione <i>Screw-down</i>	8,47
8	2	RML.212	Cuscinetto a rullini HK 4520 <i>Roller bearing HK 4520</i>	10,04	20	1	RML.226	Molla <i>Spring</i>	1,82
9	2	RML.213	Ingrassatore senza filetto d. 6 mm <i>Greaser</i>	0,97	20	1	RML.227	Valvola <i>Valve</i>	6,05
10	1	RML.214	Anello OR 3525 - standard <i>O-Ring 3525 - standard</i>	2,78	17/21		RML.228	Gruppo valvola <i>Valve</i>	20,45
		RML.214.1	Anello OR 3525 - Viton <i>O-Ring 3525 - Viton</i>	7,26	-	1	RML.229	Filtro aspirazione d. 30 mm <i>Suction filter d. 30 mm</i>	5,63
11	1	RML.215	Ghiera 3/4" <i>Ring nut 3/4"</i>	2,66	-	1	RML.231	Lancia in ottone <i>Brass jet</i>	7,74
12	1	RML.216	Bocchettone 3/4" <i>Ring union 3/4"</i>	3,09	17	1	RML.232	Catena con gancio a S e moschettone <i>Chain</i>	4,84